

Handboek



SanTRAL® De roestvrijstalen totaaloplossing voor het openbaar sanitair



HARDT
hygiene

Permanente hygiëne voor openbaar sanitair

Maakt u graag gebruik van openbare sanitaire voorzieningen? Veel mensen staan negatief tegenover het gebruik van openbare wasgelegenheden en WCs. Slechte hygiëne en rommel zijn meestal ook een gevolg van de vaak ontoereikend uitgevoerde zeep- en papierhouders en vuilnisbakken. Terwijl de voordelen van aantrekkelijke sanitaire voorzieningen met goed werkende zeepompjes en handdoekdispensers voor de hand liggen: op bezoekers werken ze uitnodigend en hygienisch, en voor het reinigingspersoneel maken ze het schoonmaken en bijvullen aanzienlijk eenvoudiger.

OPHARDT

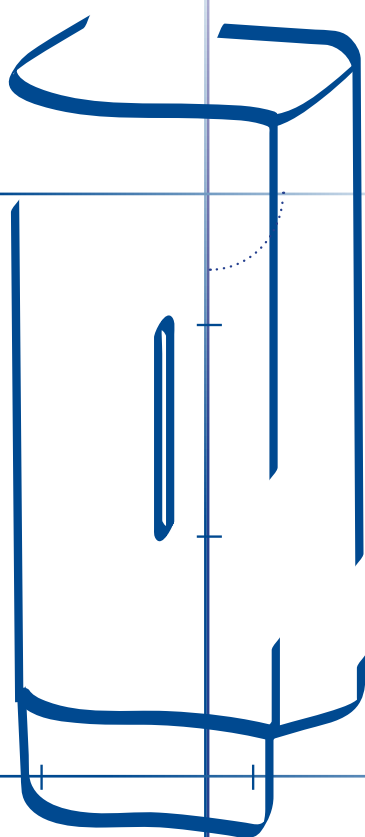
hygiene



Superieur in de details

Veel of weinig gebruik? Economy-, standaard- of high-end-oplossing? Er worden steeds hogere eisen aan permanente hygiënische oplossingen in het openbaar sanitair gesteld. Dankzij veel slimme details voldoet ons complete aanbod aan alle eisen die aan moderne en aansprekende oplossingen voor sanitair gesteld worden.

De lange gebruiksduur en robuuste uitvoering, gecombineerd met een tijdloos elegant ontwerp van onze producten is daarbij niet het gevolg van tijdelijke mode- of marketingtrends, maar het resultaat van intelligent ontwikkelingswerk en de zorgvuldige verwerking van hoogwaardige materialen.



MAKING THE WORLD A MORE HYGIENIC PLACE



Wij hebben duurzaamheid in onze genen

Al sinds de oprichting van ons bedrijf houden wij ons bij **OPHARDT hygiene** aan principes, die tegenwoordig onder het begrip duurzaamheid worden samengevat. Op langdurige kwaliteit en functionaliteit gerichte producten, een verantwoord gebruik van grondstoffen en een persoonlijke relatie met onze klanten, partners en medewerkers – al meer dan 40 jaar bepalen deze uitgangspunten ons zakelijk denken en handelen.

Duurzaamheid betekent voor ons ook, de toekomst actief vorm te geven. Door richtinggevende innovaties op het gebied van dispensers en doseersystemen leveren wij van **OPHARDT hygiene** nu en in de toekomst onze bijdrage, om van de wereld een hygiënischere plek om in te leven en te werken te maken.

Vertrouwen door kwaliteit

Sinds meer dan 40 jaar zetten wij de maatstaf voor functionaliteit en kwaliteit daar waar het op hygiënische dispensers en doseeroplossingen aankomt.

Op het gebied van openbare was- en sanitairgelegenheden vertrouwen gebruikers op de naam **OPHARDT hygiene**. Wij zijn ons van deze grote verantwoording bewust.

Door het gebruik van hoogwaardige materialen, zorgvuldige fabricage en een consequent klantgerichte Customer Service leggen wij de basis voor duurzame kwaliteit – en voor het vertrouwen van onze gebruikers in de producten en diensten „made by **OPHARDT hygiene**“.





SanTRAL®

De complete series
voor het openbaar sanitair

Made in Germany





SanTRAL® – de roestvrij stalen totaaloplossing 6 | 7

SanTRAL Wave™ 8 | 9

Voor het beter verzorgde sanitair combineert de **SanTRAL Wave™**-serie alle voordelen van de bekende **SanTRAL® classic** kwaliteit met een aantrekkelijk gegolfd ontwerp.

SanTRAL® classic

Zeeppompen 10 | 13

Handmatig te bedienen, van 250 ml tot 3000 ml vulling, voor bijvul-containers, flessen of zakken voor eenmalig gebruik, voor universele of specifieke eigenschappen van de vulling. Alle containers worden gemakkelijk verwijderd, zodat de zeepomp zowel van binnen als van buiten moeiteloos te reinigen is.

Dispenser voor papieren handdoekjes 14 |

Voor alle gebruikelijke gevouwen papieren handdoekjes en papieren rollen (zig-zag-vouw/C-vouw/Center pull/interfold)

Dispensercombinaties “Zeep-papier” 15 |

De compacte oplossing voor kleinere toiletruimtes bespaart ruimte en bedrijfskosten. De zeep- en papieren-handdoekdispenser in één apparaat overtuigt door minder werk bij de montage en het bijvullen.

Afvalboxen 16 | 17

Met een capaciteit van 10 tot 50 liter, met zelfsluitende inworpklep of voetpedaal, met sluis-inworpklep (dameshygiëne) of met open inworp-opening.

Dispenser voor toiletpapier 18 | 19

Afsluitbaar of vrij toegankelijk, dispenser voor één, twee of vier rollen (Multi-rollenhouder met automatisch rotatiesysteem). Dispenser voor losse vellen toiletpapier of extra grote rollen tot ca. Ø 330 mm.

Accessoires 20 | 22

Hoogwaardige RVS-accessoires die de **SanTRAL® classic** serie zinvol aanvullen. Bijv. hygiënische WC-brilreiniger, dispenser voor vochtige doekjes, universele haakjes, WC-borstelhouder met afgedekte of open opening voor de borstelkop, asbak en dispenser voor sanitaire zakjes

SanTRAL® Overzicht 23 |

SanTRAL® classic



SanTRAL Wave™



SanTRAL® – voor hygiënische en comfortabele wasgelegenheden

Luxe-hotel of luchthaven? Sportstadion, school of kantoor-gebouw? Verschillende locaties en gebruikersprofielen stellen uiteenlopende eisen aan de uitrusting van openbare sanitaire gelegenheden.

Met onze **SanTRAL®**-totaalprogramma's kunt u uw individuele voorstellingen over modern en hygiënisch uitgevoerd sanitair flexibel omzetten.

Daarbij voldoen **SanTRAL® classic** en **SanTRAL Wave™** aan de hoogste verwachtingen qua productkwaliteit, functionaliteit en vormgeving.



SanTRAL® Producten worden vervaardigd van hoogwaardig kwaliteits-rvs met het materiaal-nr. 1.4301 (AISI 304) volgens DIN EN 10088-1. Daarbij kunt u tussen verschillende oppervlaktestructuren kiezen:

SanTRAL® classic

- Geborsteld roestvrij staal, met anti-vingerafdruk-coating
- Roestvrij staal met wit poedercoating (ook andere RAL-kleuren mogelijk)



SanTRAL Wave™

- roestvrij staal (RVS) met microlon-afwerking



Hoogwaardig roestvrij staal met anti-vingerafdruk-coating

Roestvrij staal ziet er als materiaal voor vele klassieke producten niet alleen mooi uit, maar is ook hygiënisch. De nieuwe standaard toegepaste vingerafdrukwerende coating vermindert zichtbare vingerafdrukken effectief en ondersteunt een vlotte reiniging.

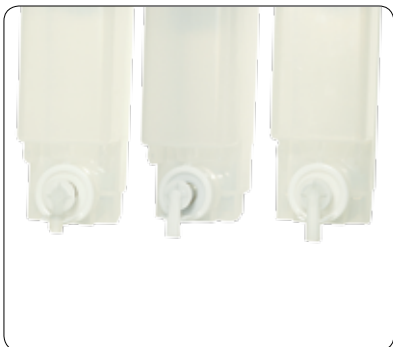
Schuine, gladde oppervlakken voorkomen dat er voorwerpen op de behuizing worden neergelegd. Lelijke brandvlekken en onnodige verontreinigingen behoren hiermee tot het verleden.



Robuuste constructie voor duurzame houdbaarheid

Het **SanTRAL**®-productpalet biedt zinvolle constructieve details om de duurzaamheid te kunnen waarborgen en schade door vandalisme bij het gebruik van openbaar sanitair permanent tegen te gaan.

De behuizing met seriematige 4-punts-ophanging bestaat helemaal uit hoogwaardig, robuust roestvrij staal. De drukkracht bij de bediening van de dispenser werkt op de wand en niet op de bevestiging van de behuizing. Een vandalismebestendig slot beschermt voor diefstal en manipulerende handelingen en is gemakkelijk te reinigen.



Duurzame en vervangbare doseerpompen

Alle **SanTRAL**® doseersystemen worden door ons af fabriek voorzien van hoogwaardige en duurzame pompen. Opvallend flexibel is de **SanTRAL**® **classic** serie: Wilt u nu schuimzeep aanbieden in plaats van de vloeibare zeep van voorheen? Of wilt u uw doseersysteem geschikt maken voor de verstuiving van alcoholische desinfectiemiddelen? Geen probleem! Door de modulaire opbouw kan er snel en eenvoudig tussen verschillende vullingen worden gewisseld. Gewoon de pomp-container-combinatie vervangen en direct hygiënisch doseren!



Vrije keus van vulling

U kiest zelf: **SanTRAL**® doseersystemen kunnen met alle gebruikelijke vullingen worden gebruikt zoals papieren handdoeken, toiletpapier, zepen, crèmes of sanitaire zakjes. Dat bespaart op de bedrijfskosten. Bij alle zeepompen van de **SanTRAL**® productfamilies worden de containers bovendien eenvoudig verwijderd. En dit zorgt weer voor een gemakkelijkere en eenvoudigere reiniging.



Speciaal slot

De dispensers worden gesloten door het inhangen van de rvs-behuizing in de stabiele „dakgoot“. Het vandalismebestendige speciale slot kan er niet uit worden getrokken. Kauwgom of papier worden gemakkelijk met een spits voorwerp uit het slot verwijderd.

ingo-man® plus

hygiene

SanTRAL Wave™

SanTRAL® classic

HARDT.COM

SanTRAL Wave™

DE RVS-SERIE VOOR DE BETERE TOILETRUIMTE

SanTRAL Wave™ combineert alle voordelen van de bekende en beproefde SanTRAL® classic productkwaliteit met een elegant gegolfd ontwerp. De microlon-behandeling zorgt voor een bijzonder verfijnde, glatte afwerking.



NSW 5 | Zeepompje

Zeepompje met uitneembare bijzulcontainer, afsluitbare, golfvormige, gelaste behuizing, geborsteld roestvrij staal (microlon-afwerking), met peilvenster om de vulling te controleren, bevestiging voor de kap, vrije keus van vulling, golfvormige drukknop

Model	Materiaal	Art.-nr.
NSW 5 E	geborsteld RVS (microlon-afwerking), 500 ml	1415884

Container

Bijzulcontainer van polypropyleen, uitneembaar

Doseerpomp

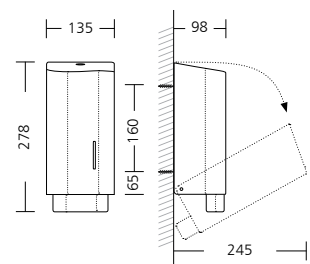
Kunststof, ca. 1,0 ml/duwknop

Bevulling

Vloeibare zeep en gels, reinigingsmiddel, etc.

Vulvolume

500 ml





HSW 31 | Dispenser voor papieren handdoekjes

Dispenser voor alle gangbare gevouwen papieren handdoekjes van standaardkwaliteit, afsluitbaar, golfvormige, gelaste behuizing, geborsteld roestvrij staal, met peilvenster om de vulling te controleren, bevestiging voor de kap

Model	Materiaal	Art.-nr.
HSW 31 E	geborsteld RVS (microlon-afwerking)	1415872

Behuizing

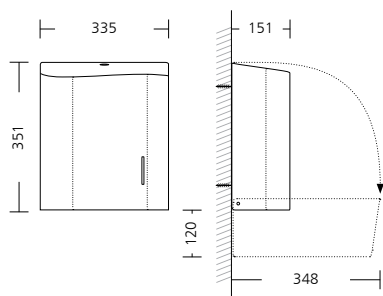
geborsteld roestvrij staal (RVS) (microlon-afwerking)

Uitgifte

RVS

Vulvolume

ca. 750 papieren handdoekjes met zig-zag- of C-vouw of interfold



HSW 31 | Afmetingen (ca.) in mm



ABW | Afvalbox

Afvalbox met zelfsluitende, onderhoudsvrije inworplep, golfvormige, gelaste behuizing, geborsteld roestvrij staal, met verstopt aangebachte zakbevestigingsbeugel van binnen, gesloten box, vrijstaand of voor wandmontage

Model	Materiaal	Art.-nr.
ABW 18 E	geborsteld RVS (microlon-afwerking), 18 liter	1415873
ABW 50 E	geborsteld RVS (microlon-afwerking), 50 liter	1416563

Inworp

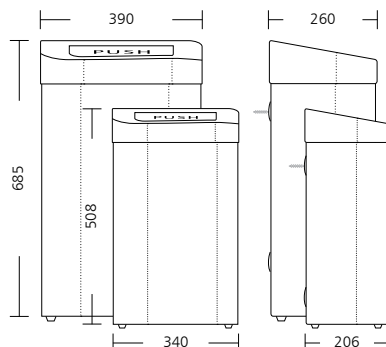
zelfsluitende, onderhoudsvrije inworplep

Vulvolume ABW 18

ABW 18 = 18 liter (B 340 x H 502 x D 206 mm)
PB 2 Polyester zak - verpakking met 4 rollen à 50 stuks, grijs (art.-nr. 506100)

Vulvolume ABW 50

ABW 50 = 50 liter (B 390 x H 680 x D 206 mm)
PB 4 Polyester zak - verpakking met 200 stuks, wit (art.-nr.128100)



ABW 18 - ABW 50 | afmetingen (ca.) in mm



TRW 2 | Toiletpapierdispenser

Toiletpapierdispenser voor 2 standaard rollen WC-papier, max. diameter van de rol 135 mm, golfvormige, gelaste behuizing, geborsteld roestvrij staal, met peilvenster om de vulling te controleren, afsluitbaar, vbevestiging voor de kap

Model	Materiaal	Art.-nr.
TRW 2 E	geborsteld RVS (microlon-afwerking)	1416564

Behuizing

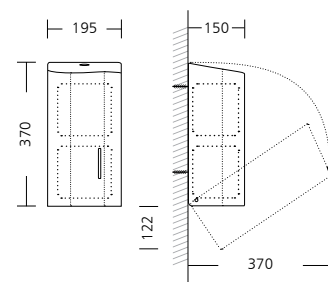
geborsteld roestvrij staal (RVS) (microlon-afwerking)

Uitgifte

RVS

Vulvolume

2 Standaard rollen toiletpapier



TRW 2 | Afmetingen (ca.) in mm

SanTRAL® classic

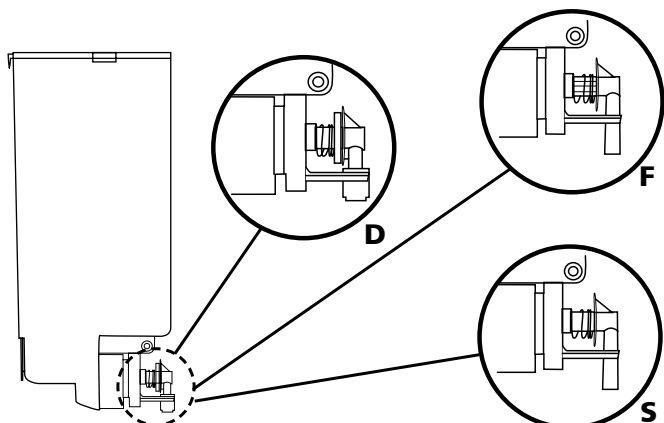
NSU 2/5/11 - D/F/S

De nieuwe kwaliteitsstandaard voor dispensers en doseersystemen in openbare sanitaire voorzieningen.

Beproefde concepten nog veelzijdiger, robuuste vindingen nog robuuster maken – met deze doelstelling is de nieuwe **SanTRAL® classic** productfamilie ontwikkeld.

Als complete serie voor het openbaar sanitair combineren de **SanTRAL® classic** dispensers en doseersystemen het beproefde design van de vorige generatie producten met allerlei verbeterde details:

- robuust roestvrij staal volgens DIN ISO 1.4301 (AISI 304)
- met 25 procent tot 1,0 mm versterkte behuizing
- bijzonder sterke, 6 mm dikke rvs-pompbeugel
- tegen diefstal beveiligde sloten
- 3 flexibel vervangbare pompen voor
 - vloeibare zeep en gels (S)
 - spray zeep en spray desinfectiemiddel (D)
 - schuimzeep (F)
- volvolumes 1200 ml, 600 ml en 250 ml
- tot 5 jaar verlengde garantie
- met anti-vingerafdruk-coating (AFP)



Met slimme kliksluiting!
 • kap wordt zonder sleutel geopend
 • verstopte drukknop



NSU 2 | Nieuw ontwikkeld

Pomp voor vloeibare zeep en gels (S), spray zeep en spray desinfectiemiddel (D) en schuimzeep (F), geborsteld RVS of wit gepoe-dercoat (RAL 9010), met slimme kliksluiting, bedienhendel van roestvrij staal druksysteem, venster, vrije keus van vulling

Model	Materiaal	Art.-nr.
NSU 2 E/D	geborsteld RVS, 250 ml	1415829
NSU 2 E/F	geborsteld RVS, 250 ml	1415827
NSU 2 E/S	geborsteld RVS, 250 ml	1415828
NSU 2 P/D	gepoedercoat RVS wit (RAL 9010), 250 ml	1415832
NSU 2 P/F	gepoedercoat RVS wit (RAL 9010), 250 ml	1415830
NSU 2 P/S	gepoedercoat RVS wit (RAL 9010), 250 ml	1415831

Container

Bijzulcontainer van polypropyleen, uitneembaar, geschikt voor de afwasmachine

Doseerpomp

Kunststof, ca. 1,0 ml/duwknop

NSU 5 | Nieuwe uitvoering

Pomp voor vloeibare zeep en gels (S), spray zeep en spray desinfectiemiddel (D) en schuimzeep (F), geborsteld RVS of wit gepoe-dercoat (RAL 9010), kap met bevestiging, bedienhendel van roestvrij staal, druksysteem, met slot, venster, vrije keus van vulling

Model	Materiaal	Art.-nr.
NSU 5 E/D	geborsteld RVS, 600 ml	1415815
NSU 5 E/F	geborsteld RVS, 600 ml	1415811
NSU 5 E/S	geborsteld RVS, 600 ml	1415813
NSU 5 P/D	gepoedercoat RVS wit (RAL 9010), 600 ml	1415816
NSU 5 P/F	gepoedercoat RVS wit (RAL 9010), 600 ml	1415812
NSU 5 P/S	gepoedercoat RVS wit (RAL 9010), 600 ml	1415814

Container

Bijzulcontainer van polypropyleen, uitneembaar, geschikt voor de afwasmachine

Doseerpomp

Kunststof, ca. 1,0 ml/duwknop

NSU 11 | Nieuwe uitvoering

Pomp voor vloeibare zeep en gels (S), spray zeep en spray desinfectiemiddel (D) en schuimzeep (F), geborsteld RVS of wit gepoe-dercoat (RAL 9010), kap met bevestiging, bedienhendel van roestvrij staal, druksysteem, met slot, venster, vrije keus van vulling

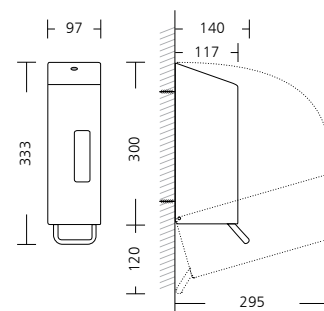
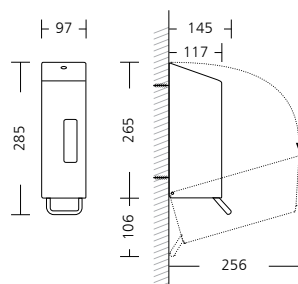
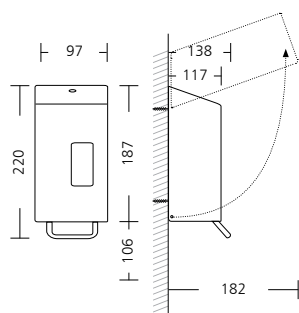
Model	Materiaal	Art.-nr.
NSU 11 E/D	geborsteld RVS, 1200 ml	1415819
NSU 11 E/F	geborsteld RVS, 1200 ml	1415312
NSU 11 E/S	geborsteld RVS, 1200 ml	1415817
NSU 11 P/D	gepoedercoat RVS wit (RAL 9010), 1200 ml	1415820
NSU 11 P/F	gepoedercoat RVS wit (RAL 9010), 1200 ml	1415413
NSU 11 P/S	gepoedercoat RVS wit (RAL 9010), 1200 ml	1415818

Container

Bijzulcontainer van polypropyleen, uitneembaar, geschikt voor de afwasmachine

Doseerpomp

Kunststof, ca. 1,0 ml/duwknop



De klassieke uitvoering is nog verkrijgbaar!



De klassieke uitvoering is nog verkrijgbaar!



NSU 5 - NSU 11 |

Kastinbouwpomp voor vloeibare zeep en gels (S), spray zeep en spray desinfectiemiddel (D) en schuimzeep (F), roestvrij staal, zonder behuizing, hendel van rvs, druksysteem, vrije keus van vulling

Model	Materiaal	Art.-nr.
NSU 5 D	RVS, zonder behuizing, 600 ml	1417498
NSU 5 F	RVS, zonder behuizing, 600 ml	1417499
NSU 5 S	RVS, zonder behuizing, 600 ml	1417500
NSU 11 D	RVS, zonder behuizing, 1200 ml	1417495
NSU 11 F	RVS, zonder behuizing, 1200 ml	1417496
NSU 11 S	RVS, zonder behuizing, 1200 ml	1417497

Container

Bijzulcontainer van polypropyleen, uitneembaar, geschikt voor de afwasmachine

Doseerpomp

Kunststof, ca. 1,0 ml/drukknop

NSU 5 |

Pomp voor vloeibare zeep en gels, geborsteld roestvrij staal of wit gepoedercoat (RAL 9010), bedienhendel van roestvrij staal, druksysteem, met slot, venster, vrije keus van vulling

Model	Materiaal	Art.-nr.
NSU 5 E	geborsteld RVS, 600 ml	1411929
NSU 5 P	gepoedercoat RVS wit (RAL 9010), 600 ml	1413000

Container

Bijzulcontainer van polypropyleen, uitneembaar, geschikt voor de afwasmachine

Doseerpomp

Kunststof, ca. 1,0 ml/drukknop

Bevulling

Vloeibare zeep, reinigingsmiddel etc.

Vulvolume

600 ml

NSU 11 |

Pomp voor vloeibare zeep en gels, geborsteld roestvrij staal of wit gepoedercoat (RAL 9010), bedienhendel van roestvrij staal, druksysteem, met slot, venster, vrije keus van vulling

Model	Materiaal	Art.-nr.
NSU 11 E	geborsteld RVS, 1200 ml	327300
NSU 11 P	gepoedercoat RVS wit (RAL 9010), 1200 ml	302600

Container

Bijzulcontainer van polypropyleen, uitneembaar, geschikt voor de afwasmachine

Doseerpomp

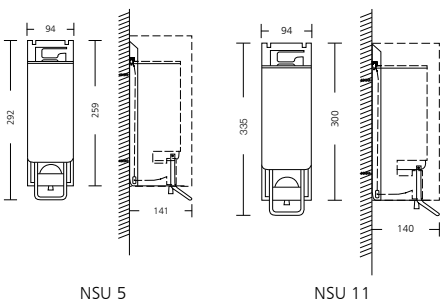
Kunststof, ca. 1,0 ml/drukknop

Bevulling

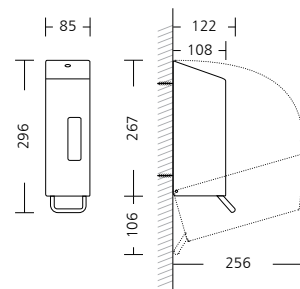
Vloeibare zeep, reinigingsmiddel etc.

Vulvolume

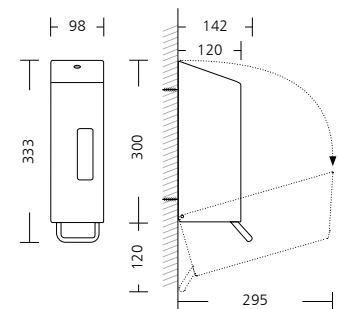
1200 ml



NSU 5 - NSU 11 Kastinbouwpomp | Afmetingen (ca.) in mm



NSU 5 | Afmetingen (ca.) in mm



NSU 11 | Afmetingen (ca.) in mm



NSU 12 |

Pomp voor vloeibare zeep en gels, geborsteld roestvrij staal of wit gepoedercoat (RAL 9010), bedienhendel van roestvrij staal, druksysteem, met slot, venster, voor flessen voor eenmalig gebruik

Model	Materiaal	Art.-nr.
NSU 12 E	geborsteld RVS, 1000 ml	353200
NSU 12 P	gepoedercoat RVS wit (RAL 9010), 1000 ml	302700

Container

Flessen voor eenmalig gebruik
(met C-afsluitadapter)

Doseerpomp

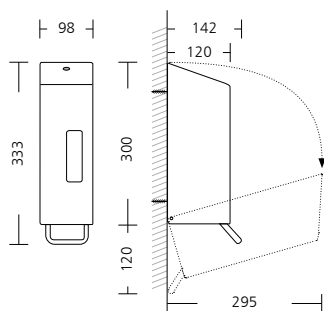
Kunststof, ca. 1,0 ml/drukknop

Bevulling

Vloeibare zeep, reinigingsmiddel etc.

Vulvolume

1000 ml



NSU 12 | Afmetingen (ca.) in mm



NSU 30-3 |

Pomp voor vloeibare zeep, gels en vloeibare handreinigingsmiddelen, geborsteld roestvrij staal of wit gepoedercoat (RAL 9010), bedienhendel van roestvrij staal, druksysteem, met slot, venster, vrije keus van vulling

Model	Materiaal	Art.-nr.
NSU 30-3 E	geborsteld RVS, 3000 ml	1411078
NSU 30-3 P	gepoedercoat RVS wit (RAL 9010), 3000 ml	225300

Container

Bijvulcontainer van polypropyleen, uitneembaar,
geschikt voor de afwasmachine

Doseerpomp

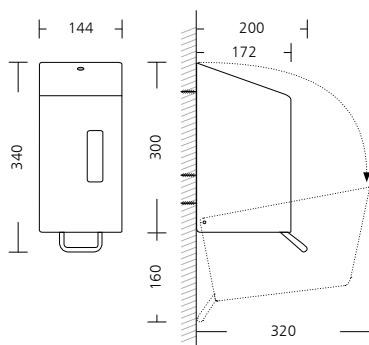
Kunststof, ca. 3,0 ml/drukknop

Bevulling

vloeibare zeep, reinigingsmiddelen etc. of voor
vloeibare handreinigers om in te wrijven

Vulvolume

3000 ml



NSU 30-3 | Afmetingen (ca.) in mm



CTU 1 |

Dispenser voor beschermende huidcrèmes, zalven, pasta's etc., geborsteld RVS of wit gepoedercoat (RAL 9010), hendel van roestvrij staal, druksysteem, met slot, venster, voor ronde containers voor eenmalig gebruik

Model	Materiaal	Art.-nr.
CTU 1 E	geborsteld RVS, 1000 ml	1160700
CTU 1 P	gepoedercoat RVS wit (RAL 9010), 1000 ml	149100

Container

Ronde containers voor eenmalig gebruik

Doseerpomp

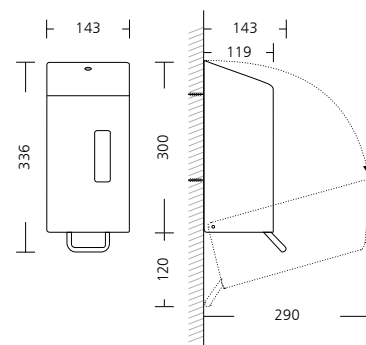
Kunststof, ca. 0,8 ml/drukknop

Bevulling

Beschermende huidcrèmes, zalven, pasta's etc.

Vulvolume

1000 ml



CTU 1 | Afmetingen (ca.) in mm



Uitgifte	Papiervouw
Standaard	C- en Z-vouw
RVS	C-, Z- en interfold-vouw
Interfold	Interfold-vouw



Uitgifte	Papiervouw
Standaard	C- en Z-vouw
RVS	C-, Z- en interfold-vouw
Interfold	Interfold-vouw



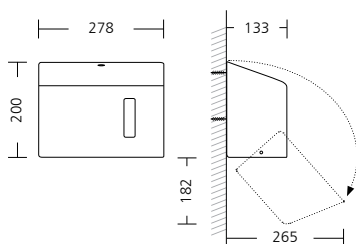
HSU 15 |

Papieren-handdoekdispenser voor alle gangbare gevouwen papieren handdoeken met zig-zag- of C-vouw van standaardkwaliteit, optioneel ook met interfold-uitgifte, afsluitbare en gelaste behuizing, geborsteld roestvrij staal of wit gepoedercoat (RAL 9010), met venster om de vulling te kunnen controleren

Model	Materiaal	Art.-nr.
HSU 15 E	geborsteld RVS	1412267
HSU 15 P	gepoedercoat RVS wit (RAL 9010)	1412129
HSU 15 E Interfold	geborsteld RVS	1416827
HSU 15 P Interfold	gepoedercoat RVS wit (RAL 9010)	1416828
HSU 15 E Roestvrij stalen uitgifte	geborsteld RVS	1417717
HSU 15 P Roestvrijstalen uitgifte	gepoedercoat RVS wit (RAL 9010)	1417718

Uitgifte _____
Kunststof of roestvrij staal

Vulvolume _____
ca. 250 papieren handdoekjes



HSU 15 | Afmetingen (ca.) in mm

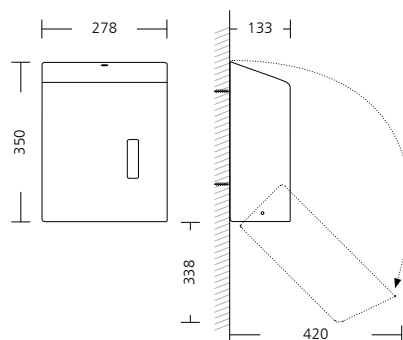
HSU 31 |

Papieren-handdoekdispenser voor alle gangbare gevouwen papieren handdoeken met zig-zag- of C-vouw van standaardkwaliteit, optioneel ook met interfold-uitgifte, afsluitbare en gelaste behuizing, geborsteld roestvrij staal of wit gepoedercoat (RAL 9010), met venster om de vulling te kunnen controleren

Model	Materiaal	Art.-nr.
HSU 31 E	geborsteld RVS	386900
HSU 31 P	gepoedercoat RVS wit (RAL 9010)	196400
HSU 31 E Interfold	geborsteld RVS	1416824
HSU 31 P Interfold	gepoedercoat RVS wit (RAL 9010)	1416826
HSU 31 E Roestvrij stalen uitgifte	geborsteld RVS	1417719
HSU 31 P Roestvrijstalen uitgifte	gepoedercoat RVS wit (RAL 9010)	1417720

Uitgifte _____
Kunststof of roestvrij staal

Vulvolume _____
ca. 750 papieren handdoekjes



HSU 31 | Afmetingen (ca.) in mm

CEU 1 - TCU 1 |

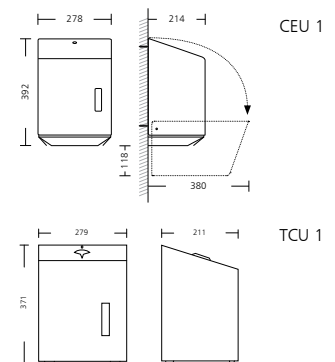
Papieren-handdoekdispenser voor papieren rollen met binnenafwikkeling (center pull), afsluitbare en gelaste behuizing, geborsteld roestvrij staal of wit gepoedercoat (RAL 9010), met venster om de vulling te controleren, papieruitgifte van roestvrij staal, voor wandbevestiging of vrijstaand verkrijgbaar.

Model	Materiaal	Art.-nr.
CEU 1 E	geborsteld RVS	745600
CEU 1 P	gepoedercoat RVS wit (RAL 9010)	745700
TCU 1 E	RVS, geborsteld, vrijstaand apparaat	1417100
TCU 1 P	gepoedercoat RVS wit (RAL 9010), vrijstaand apparaat	1417188

Behuizing _____
Roestvrij staal, geborsteld of wit gepoedercoat (RAL 9010)

Uitgifte _____
RVS

Vulvolume _____
tot ca. Ø 200 mm, max. hoogte 275 mm



CEU 1 - TCU 1 | Afmetingen (ca.) in mm



De gecombineerde dispenser

heeft tegenover de combinatie van aparte producten duidelijke voordelen te bieden:

- **voordeliger** dan twee losse producten samen ✓
- **minder** werk bij de montage ✓
- **ruimtebesparend** door compactere buitenmaten ✓
- **handiger**, omdat bij het bijvullen van de consumptiegoederen slechts 1 behuizing geopend wordt. ✓

CPU 2 L |

Compacte gecombineerde dispenser: Zeep- en papieren-handdoekdispenser in een enkel apparaat, ook verkrijgbaar met schuimpomp (F), zeepomp links, papieren-handdoekdispenser rechts, afsluitbare en gelaste behuizing, met twee vensters om de vulling te controleren

Model	Materiaal	Art.-nr.
CPU 2 L E	geborsteld RVS	1410974
CPU 2 L P	gepoedercoat RVS wit (RAL 9010)	1410975
CPU 2 L E F	geborsteld RVS	1417712
CPU 2 L P F	gepoedercoat RVS wit (RAL 9010)	1417713

Container

links, Bijvulcontainer van polypropyleen, 1200 ml, uitneembaar

Doseerpomp

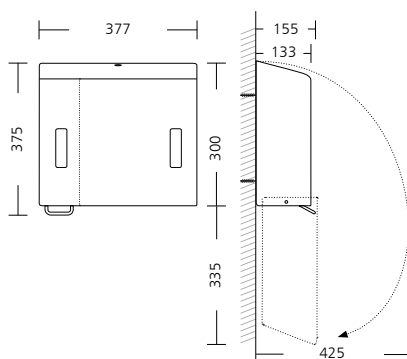
Kunststof, ca. 1,0 ml/duwknop

Uitgifte

rechts, roestvrij staal

Vulvolume

1200 ml/ca. 750 gevouwen papieren handdoeken met zig-zag- of C-vouw



CPU 2 L | Afmetingen (ca.) in mm

CPU 2 R |

Compacte gecombineerde dispenser: Zeep- en papieren-handdoekdispenser in een enkel apparaat, ook verkrijgbaar met schuimpomp (F), zeepomp rechts, papieren-handdoekdispenser links, afsluitbare en gelaste behuizing, met twee vensters om de vulling te controleren

Model	Materiaal	Art.-nr.
CPU 2 R E	geborsteld RVS	453800
CPU 2 R P	gepoedercoat RVS wit (RAL 9010)	147300
CPU 2 R E F	geborsteld RVS	1417710
CPU 2 R P F	gepoedercoat RVS wit (RAL 9010)	1417711

Container

rechts, Bijvulcontainer van polypropyleen, 1200 ml, uitneembaar

Doseerpomp

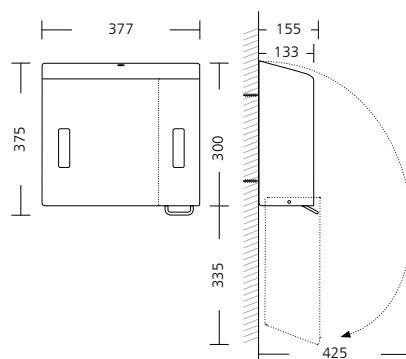
Kunststof, ca. 1,0 ml/duwknop

Uitgifte

links, roestvrij staal

Vulvolume

1200 ml/ca. 750 gevouwen papieren handdoeken met zig-zag- of C-vouw



CPU 2 R | Afmetingen (ca.) in mm



Voor de eerste indruk krijgt u...

... zoals bekend, maar één kans.

Om het onprettige gezicht van overvolle vuilnisbakken effectief te bestrijden, adviseren wij: Zet voldoende vuilnisbakken met een royale capaciteit neer!

Zo biedt u de mogelijkheid om afval hygiënisch te verwijderen – en de bezoekers van de toiletruimte krijgen een prettige eerste indruk.



ABU | Afvalbox gesloten

Afvalbox met zelfsluitende, onderhoudsvrije inworpklep, gesloten box, vrijstaand en voor wandmontage, met verstopt aangebrachte zakbevestigingsbeugel van binnen, geborsteld roestvrij staal of wit gepoedercoat (RAL 9010)

Model	Materiaal	Art.-nr.
ABU 18 E	geborsteld RVS, 18 liter	1417450
ABU 18 P	gepoedercoat RVS wit (RAL 9010), 18 liter	1417451
ABU 50 E	geborsteld RVS, 50 liter	3400245
ABU 50 P	gepoedercoat RVS wit (RAL 9010), 50 liter	3400246

Inworp

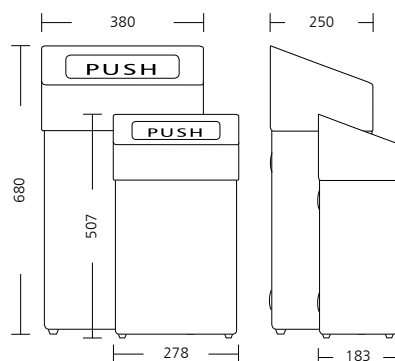
zelfsluitende, onderhoudsvrije inworpklep

Vulvolume ABU 18

ABU 18 = 18 liter (B 278 x H 507 x D 183 mm)
PB 2 Polyester zak - verpakking met 4 rollen à 50 stuks, grijs (art.-nr. 506100)

Vulvolume ABU 50

ABU 50 = 50 liter (B 380 x H 680 x D 250 mm)
PB 4 Polyester zak - verpakking met 200 stuks, wit (art.-nr. 128100)



ABU 18 - ABU 50 | Afmetingen (ca.) in mm

ABU FR | Afvalbox brandvertragend

Afvalbox met zelfsluitende onderhoudsvrije inworpklep, gesloten box, vrijstaand, brandvertragend, zelfdovend, geborsteld roestvrij staal of wit gepoedercoat (RAL 9010)

Model	Materiaal	Art.-nr.
ABU 18 E FR	geborsteld RVS, 18 liter	1415126
ABU 18 P FR	gepoedercoat RVS wit (RAL 9010), 18 liter	1415128
ABU 50 E FR	geborsteld RVS, 50 liter	1415129
ABU 50 P FR	gepoedercoat RVS wit (RAL 9010), 50 liter	1415127

Inworp

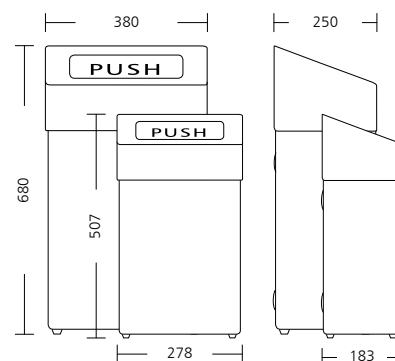
zelfsluitende, onderhoudsvrije inworpklep / brandvertragend

Vulvolume ABU 18 FR

ABU 18 FR = 18 liter (B 278 x H 507 x D 183 mm)
PB 2 Polyester zak - verpakking met 4 rollen à 50 stuks, grijs (art.-nr. 506100)

Vulvolume ABU 50 FR

ABU 50 FR = 50 liter (B 380 x H 680 x D 250 mm)
PB 4 Polyester zak - verpakking met 200 stuks, wit (art.-nr. 128100)



ABU 18 FR - ABU 50 FR | Afmetingen (ca.) in mm



FBU | Afvalbox met voetpedaal

Afvalbox met door voetpedaal bediende inworpklep, gesloten box, vrijstaand en voor wandmontage geschikt, geborsteld roestvrij staal of wit gepoedercoat (RAL 9010)

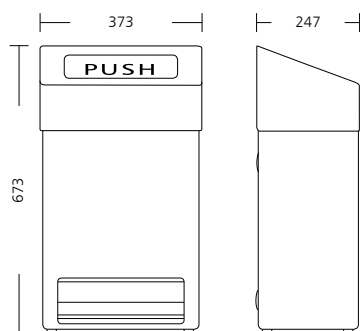
Model	Materiaal	Art.-nr.
FBU 40 E	geborsteld RVS, 40 liter	1415853
FBU 40 P	gepoedercoat RVS wit (RAL 9010), 40 liter	1415855

Inworp

Inworpklep met voetpedaal

Vulvolume FBU 40

FBU 40 = 40 liter (B 373 x H 673 x D 247 mm)
PB 4 Polyester zak - verpakking met 200 stuks, wit (art.-nr. 128100)



FBU 40 | Afmetingen (ca.) in mm



EBU | Afvalbox open

Afvalbox boven open, met afneembare inworp-opening, vrijstaand en voor wandmontage geschikt, met verstopt aangebrachte zakbevestigingsbeugel van binnen geborsteld roestvrij staal of wit gepoedercoat (RAL 9010)

Model	Materiaal	Art.-nr.
EBU 22 E	geborsteld RVS, 22 liter	1413894
EBU 22 P	gepoedercoat RVS wit (RAL 9010), 22 liter	1413893
EBU 50 E	geborsteld RVS, 50 liter	1413896
EBU 50 P	gepoedercoat RVS wit (RAL 9010), 50 liter	1413895

Inworp

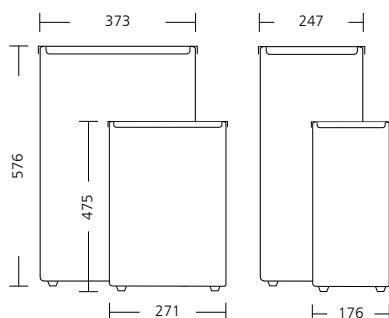
afneembare inworp-opening

Vulvolume EBU 22

EBU 22 = 22 liter (B 271 x H 475 x D 176 mm)
PB 2 Polyester zak - verpakking met 4 rollen à 50 stuks, grijs (art.-nr. 506100)

Vulvolume EBU 50

EBU 50 = 50 liter (B 373 x H 576 x D 247 mm)
PB 4 Polyester zak - verpakking met 200 stuks, wit (art.-nr. 128100)



EBU 22 - EBU 50 | afmetingen (ca.) in mm



HBU | Hygiëne-afvalbox

Afvalbox met sluis-inworpklep, gesloten box, voor het verwijderen van maandverband etc., vrijstaand en voor wandmontage geschikt, roestvrij staal geborsteld of wit gepoedercoat (RAL 9010)

Model	Materiaal	Art.-nr.
HBU 10 E	geborsteld RVS, 10 liter	1413344
HBU 10 P	gepoedercoat RVS wit (RAL 9010), 10 liter	1413345
HBU 18 E	geborsteld RVS, 18 liter	909700
HBU 18 P	gepoedercoat RVS wit (RAL 9010), 18 liter	852600

Inworp

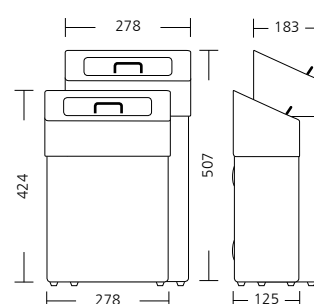
Sluis-inworpklep

Vulvolume HBU 10

HBU 10 = 10 liter (B 278 x H 424 x D 125 mm)
PB 1 Polyester zak - verpakking met 4 rollen à 50 stuks, grijs (art.-nr. 461500)

Vulvolume HBU 18

HBU 18 = 18 liter (B 278 x H 507 x D 183 mm)
PB 1 Polyester zak - verpakking met 4 rollen à 50 stuks, grijs (art.-nr. 461500)



HBU 10 - HBU 18 | Afmetingen (ca.) in mm



BUU 1 | Uitgifte voor losse vellen

Toiletpapierdispenser voor losse vellen toiletpapier voor ca. 750–1000 vel, afsluitbaar, gelaste behuizing, met venster om de vulling te controleren, geborsteld roestvrij staal of wit gepoedercoat (RAL 9010)

Model	Materiaal	Art.-nr.
BUU 1 E	geborsteld RVS	1161800
BUU 1 P	gepoedercoat RVS wit (RAL 9010)	1161700

Behuizing

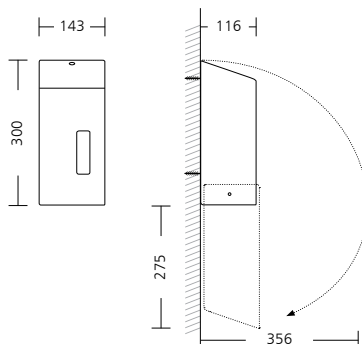
Geborsteld roestvrij staal of wit gepoedercoat (RAL 9010)

Uitgifte

RVS

Vulvolume

ca. 750–1000 vel



BUU 1 | Afmetingen (ca.) in mm

TRU 1 | 1 Rol WC-papier

Toiletpapierdispenser voor 1 standaard rol toiletpapier, geborsteld roestvrij staal of wit gepoedercoat (RAL 9010)

Model	Materiaal	Art.-nr.
TRU 1 E	geborsteld RVS	1411586
TRU 1 P	gepoedercoat RVS wit (RAL 9010)	1411587

Behuizing

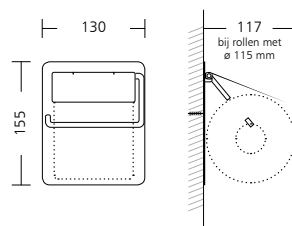
Geborsteld roestvrij staal of wit gepoedercoat (RAL 9010)

Beugel

RVS

Vulvolume

1 Standaard rol toiletpapier



TRU 1 | Afmetingen (ca.) in mm

ERU | Reserverolhouder

Reserverolhouder voor één rol WC-papier, geborsteld roestvrij staal of wit gepoedercoat (RAL 9010)

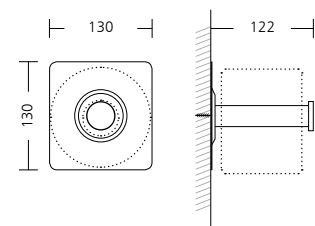
Model	Materiaal	Art.-nr.
ERU E	geborsteld RVS	1411588
ERU P	gepoedercoat RVS wit (RAL 9010)	1411589

Behuizing

Geborsteld roestvrij staal of wit gepoedercoat (RAL 9010)

Vulvolume

1 standaard rol toiletpapier



ERU | Afmetingen (ca.) in mm



TRU 2 | 2 Rollen toiletpapier

Toiletpapierdispenser voor 2 standaard rollen WC-papier, afsluitbare, gelaste behuizing, met venster om de vulling te controleren, RVS geborsteld of wit gepoedercoat (RAL 9010)

Model	Materiaal	Art.-nr.
TRU 2 E	geborsteld RVS	410700
TRU 2 P	gepoedercoat RVS wit (RAL 9010)	140500

Behuizing

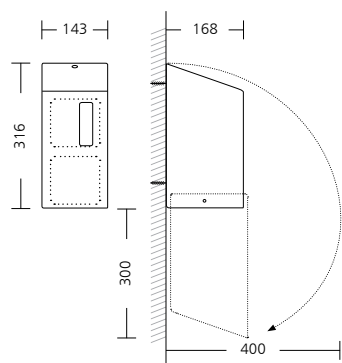
Geborsteld roestvrij staal of wit gepoedercoat (RAL 9010)

Uitgifte

RVS

Vulvolume

2 Standaard rollen toiletpapier



TRU 2 | Afmetingen (ca.) in mm



MRU | 4 Rollen toiletpapier

Dispenser voor toiletpapier – multi-rollenhouder voor 4 standaard rollen toiletpapier, automatisch rotatiesysteem, afsluitbare, gelaste behuizing, met venster om de vulling te controleren, RVS geborsteld of wit gepoedercoat (RAL 9010)

Model	Materiaal	Art.-nr.
MRU E	geborsteld RVS	319800
MRU P	gepoedercoat RVS wit (RAL 9010)	153800

Behuizing

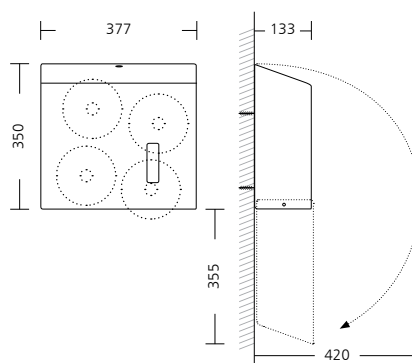
Geborsteld roestvrij staal of wit gepoedercoat (RAL 9010)

Uitgifte

RVS

Vulvolume

4 Standaard rollen toiletpapier



MRU | Afmetingen (ca.) in mm



RHU 31 | Houder voor grote rollen

Dispenser voor toiletpapier – grote houder voor extra grote rollen WC-papier tot ca. Ø 330 mm, afsluitbare, gelaste behuizing, met venster om de vulling te controleren, Geborsteld roestvrij staal of wit gepoedercoat (RAL 9010)

Model	Materiaal	Art.-nr.
RHU 31 E	geborsteld RVS	334200
RHU 31 P	gepoedercoat RVS wit (RAL 9010)	316600

Behuizing

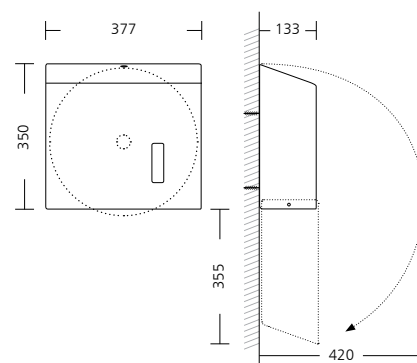
Geborsteld roestvrij staal of wit gepoedercoat (RAL 9010)

Uitgifte

RVS

Vulvolume

1 Grote rol toiletpapier Ø 330



RHU 31 | Afmetingen (ca.) in mm



FTSH 3 |

voor grote dispensers van vochtige doekjes, traploos instelbaar, voor verschillende verpakingsmaten, voor montage aan de wand, van roestvrij staal

Model	Materiaal	Art.-nr.
FTSH 3	geborsteld RVS	3400341

Behuizing

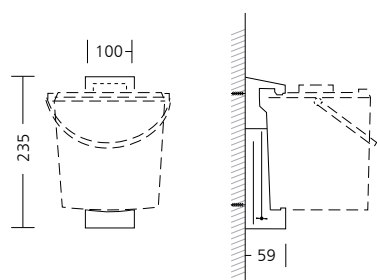
RVS

Verpakkingshouder

variabel voor verpakkingen van 155 mm tot 250 mm totale hoogte instelbaar

Vulvolume

1 Dispenser voor vochtige doekjes



FTSH 3 | Afmetingen (ca.) in mm

TSU 2 - TSU 5 |

Desinfectie van de WC-bril, voor het fijn verstuiven van oppervlakte-desinfectiemiddelen, afsluitbaar, gelaste behuizing, met venster om de vulling te controleren, hendel van roestvrij staal, uitneembare bijzulcontainer

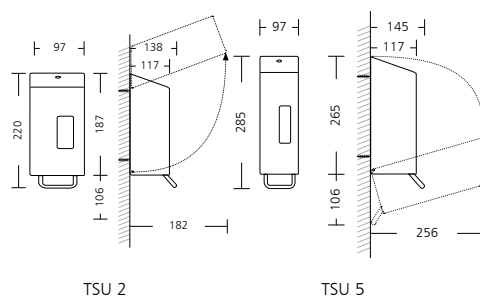
Model	Materiaal	Art.-nr.
TSU 2 E/D	geborsteld RVS, 250 ml	1416966
TSU 2 P/D	gepoedercoat RVS wit (RAL 9010), 250 ml	1416967
TSU 5 E/D	geborsteld RVS, 600 ml	1416968
TSU 5 P/D	gepoedercoat RVS wit (RAL 9010), 600 ml	1416969

Container

Bijzulcontainer van polypropyleen, uitneembaar, geschikt voor de afwasmachine

Doseerpomp

Kunststof, ca. 1,0 ml/duwknop



TSU 2 - TSU 5 | Afmetingen (ca.) in mm

WBU 3 | WC - borstelhouder

WC-borstelhouder met uitneembaar lekbakje, incl. WC-borstel met corrosiegecoate geborstelde RVS-handgreep, houder van geborsteld RVS of wit gepoedercoat (RAL 9010), borstelkop is verborgen, vrijstaand en geschikt voor wandmontage

Model	Materiaal	Art.-nr.
WBU 3 E	geborsteld RVS	1414689
WBU 3 P	gepoedercoat RVS wit (RAL 9010)	1414690

Behuizing

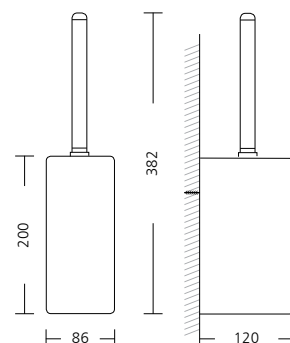
Geborsteld roestvrij staal of wit gepoedercoat (RAL 9010)

Lekbakje

uitneembaar, kunststof

WC-borstel

Kunststof borstelkop is vervangbaar met geborstelde RVS-handgreep



WBU 3 | Afmetingen (ca.) in mm



WB 2 | WC - borstelhouder

WC-bristelhoudenr met uitneembaar corrosiegecoat lekbakje geborsteld RVS of wit gepoedercoat (RAL 9010), vrijstaand of geschikt voor wandmontage, incl. WC-bristel

HB 2 | Dispenser voor sanitaire zakjes

Dispenser voor hygiënische polyester zakjes, om in toiletten of wasruimtes vast te schroeven of aan te plakken, RVS geborsteld of wit gepoedercoat (RAL 9010)

Model	Materiaal	Art.-nr.
WB 2 E	geborsteld RVS	1336600
WB 2 P	gepoedercoat RVS wit (RAL 9010)	1339900

Model	Materiaal	Art.-nr.
HB 2 E	geborsteld RVS	1245700
HB 2 P	gepoedercoat RVS wit (RAL 9010)	1245600

Behuizing
Geborsteld roestvrij staal of wit gepoedercoat (RAL 9010)

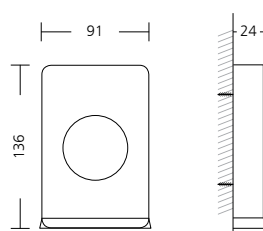
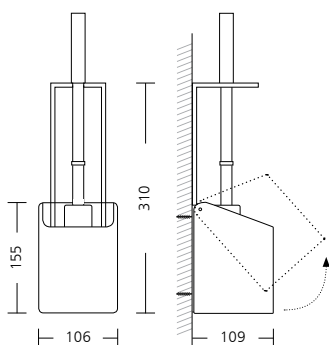
Lekbakje
uitneembaar, kunststof

WC-bristel
Kunststof

Behuizing
Geborsteld roestvrij staal of wit gepoedercoat (RAL 9010)

Vulvolume max.
Hygiënische zakjes - polyester, 25 stuks

Navulling
1 Verpakking = 25 stuks (B 90 x H 125 x D 20 mm)
HYGB K Hygiënische zakjes - polyester zakjes, verpakking met 4 x 25 stuks, (art.-nr. 1245800)



WB 2 | Afmetingen (ca.) in mm

HB 2 | Afmetingen (ca.) in mm



ZKU | Asbak

Asbak, opklapbaar, met uitneembare as-schaal, voor wandmontage, roestvrij staal geborsteld of wit gepoedercoat (RAL 9010)

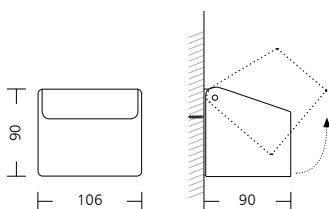
Model	Materiaal	Art.-nr.
ZKU E	geborsteld RVS	1336200
ZKU P	gepoedercoat RVS wit (RAL 9010)	1389700

Behuizing

Geborsteld roestvrij staal of wit gepoedercoat (RAL 9010)

Asschaal

RVS



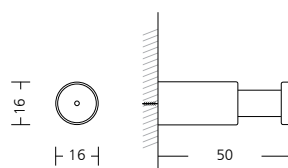
ZKU | Afmetingen (ca.) in mm



UHU | Universele haak

Wandhaakje voor universeel gebruik, geborsteld edelstaal

Model	Materiaal	Art.-nr.
UHU E	geborsteld RVS	1411590



UHU | Afmetingen (ca.) in mm

Model	B x H x D (maten ca. in mm)	Art.nr.	Pagina
-------	--------------------------------	---------	--------

Zeppompen

NSW 5 E 	B 135 x H 278 x T 68 mm	1415884	P. 8
NSU 2 E/D 	B 97 x H 220 x T 138 mm	1415829	P. 11
NSU 2 E/F 	B 97 x H 220 x T 138 mm	1415827	P. 11
NSU 2 E/S 	B 97 x H 220 x T 138 mm	1415828	P. 11
NSU 2 P/D 	B 97 x H 220 x T 138 mm	1415832	P. 11
NSU 2 P/F 	B 97 x H 220 x T 138 mm	1415830	P. 11
NSU 2 P/S 	B 97 x H 220 x T 138 mm	1415831	P. 11
NSU 5 E/D 	B 97 x H 285 x T 145 mm	1415815	P. 11
NSU 5 E/F 	B 97 x H 285 x T 145 mm	1415811	P. 11
NSU 5 E/S 	B 97 x H 285 x T 145 mm	1415813	P. 11
NSU 5 P/D 	B 97 x H 285 x T 145 mm	1415816	P. 11
NSU 5 P/F 	B 97 x H 285 x T 145 mm	1415812	P. 11
NSU 5 P/S 	B 97 x H 285 x T 145 mm	1415814	P. 11
NSU 11 E/D 	B 97 x H 333 x T 140 mm	1415819	P. 11
NSU 11 E/F 	B 97 x H 333 x T 140 mm	1415312	P. 11
NSU 11 E/S 	B 97 x H 333 x T 140 mm	1415817	P. 11
NSU 11 P/D 	B 97 x H 333 x T 140 mm	1415820	P. 11
NSU 11 P/F 	B 97 x H 333 x T 140 mm	1415413	P. 11
NSU 11 P/S 	B 97 x H 333 x T 140 mm	1415818	P. 11
NSU 5 D 	B 94 x H 292 x T 141 mm	1417498	P. 11
NSU 5 F 	B 94 x H 292 x T 141 mm	1417499	P. 11
NSU 5 S 	B 94 x H 292 x T 141 mm	1417500	P. 11
NSU 11 D 	B 94 x H 335 x T 140 mm	1417495	P. 11
NSU 11 F 	B 94 x H 335 x T 140 mm	1417496	P. 11
NSU 11 S 	B 94 x H 335 x T 140 mm	1417497	P. 11
NSU 5 E 	B 85 x H 296 x T 122 mm	1411929	P. 11
NSU 5 P 	B 85 x H 296 x T 122 mm	1413000	P. 11
NSU 11 E 	B 98 x H 333 x T 142 mm	327300	P. 11
NSU 11 P 	B 98 x H 333 x T 142 mm	302600	P. 11
NSU 12 E 	B 98 x H 333 x T 142 mm	353200	P. 13
NSU 12 P 	B 98 x H 333 x T 142 mm	302700	P. 13
NSU 30-3 E 	B 144 x H 340 x T 200 mm	1411078	P. 13
NSU 30-3 P 	B 144 x H 340 x T 200 mm	225300	P. 13
CTU 1 E 	B 143 x H 336 x T 143 mm	745600	P. 13
CTU 1 P 	B 143 x H 336 x T 143 mm	745700	P. 13

Afvalboxen

ABW 18 E 	B 340 x H 502 x T 206 mm	1415873	P. 9
PB 2 	Polyester zakjes - 4 x 50 Stuks	506100	
ABW 50 E 	B 390 x H 680 x T 260 mm	1416563	P. 9
PB 4 	Polyester zakjes - 200 Stuks	128100	
ABU 18 E 	B 278 x H 507 x T 183 mm	1417450	P. 16
ABU 18 P 	B 278 x H 507 x T 183 mm	1417451	P. 16
PB 2 	Polyester zakjes - 4 x 50 Stuks	506100	
ABU 50 E 	B 380 x H 680 x T 250 mm	3400245	P. 16
ABU 50 P 	B 380 x H 680 x T 250 mm	3400246	P. 16
PB 4 	Polyester zakjes - 200 Stuks	128100	
ABU 18 E FR 	B 278 x H 507 x T 183 mm	1415126	P. 16
ABU 18 P FR 	B 278 x H 507 x T 183 mm	1415128	P. 16
PB 2 	Polyester zakjes - 4 x 50 Stuks	506100	
ABU 50 E FR 	B 380 x H 680 x T 250 mm	1415129	P. 16
ABU 50 P FR 	B 380 x H 680 x T 250 mm	1415127	P. 16
PB 4 	Polyester zakjes - 200 Stuks	128100	
FBU 40 E 	B 373 x H 673 x T 247 mm	1415853	P. 17
FBU 40 P 	B 373 x H 673 x T 247 mm	1416027	P. 17
PB 4 	Polyester zakjes - 200 Stuks	128100	
EBU 22 E 	B 271 x H 475 x T 176 mm	1413894	P. 17
EBU 22 P 	B 271 x H 475 x T 176 mm	1413893	P. 17
PB 2 	Polyester zakjes - 4 x 50 Stuks	506100	
EBU 50 E 	B 373 x H 576 x T 247 mm	1413896	P. 17
EBU 50 P 	B 373 x H 576 x T 247 mm	1413895	P. 17
PB 4 	Polyester zakjes - 200 Stuks	128100	
HBU 10 E 	B 278 x H 424 x T 125 mm	1413344	P. 17
HBU 10 P 	B 278 x H 424 x T 125 mm	1413345	P. 17
PB 1 	Polyester zakjes - 4 x 50 Stuks	461500	
HBU 18 E 	B 278 x H 507 x T 183 mm	909700	P. 17
HBU 18 P 	B 278 x H 507 x T 183 mm	852600	P. 17
PB 1 	Polyester zakjes - 4 x 50 Stuks	461500	

Model	B x H x D (maten ca. in mm)	Art.nr.	Pagina
-------	--------------------------------	---------	--------

Dispenser voor papieren handdoekjes

HSW 31 E 	B 330 x H 350 x T 150 mm	1415872	P. 9
HSU 15 E 	B 278 x H 200 x T 133 mm	1412267	P. 14
HSU 15 P 	B 278 x H 200 x T 133 mm	1412129	P. 14
HSU 15 E 	B 278 x H 200 x T 133 mm	1416827	P. 14
Interfold			
HSU 15 P 	B 278 x H 200 x T 133 mm	1416828	P. 14
Interfold			
HSU 15 E 	B 278 x H 200 x T 133 mm	1417717	P. 14
Roestvrij stalen uitgifte			
HSU 15 P 	B 278 x H 200 x T 133 mm	1417718	P. 14
Roestvrij stalen uitgifte			
HSU 31 E 	B 278 x H 350 x T 133 mm	386900	P. 14
HSU 31 P 	B 278 x H 350 x T 133 mm	196400	P. 14
HSU 31 E 	B 278 x H 350 x T 133 mm	1416824	P. 14
Interfold			
HSU 31 P 	B 278 x H 350 x T 133 mm	1416826	P. 14
Interfold			
HSU 31 E 	B 278 x H 350 x T 133 mm	1417719	P. 14
Roestvrij stalen uitgifte			
HSU 31 P 	B 278 x H 350 x T 133 mm	1417720	P. 14
Roestvrij stalen uitgifte			
CEU 1 E 	B 278 x H 392 x T 214 mm	745600	P. 14
CEU 1 P 	B 278 x H 392 x T 214 mm	745700	P. 14
TCU 1 E 	B 279 x H 371 x T 211 mm	1417100	P. 14
TCU 1 P 	B 279 x H 371 x T 211 mm	1417188	P. 14

Combi-dispensers

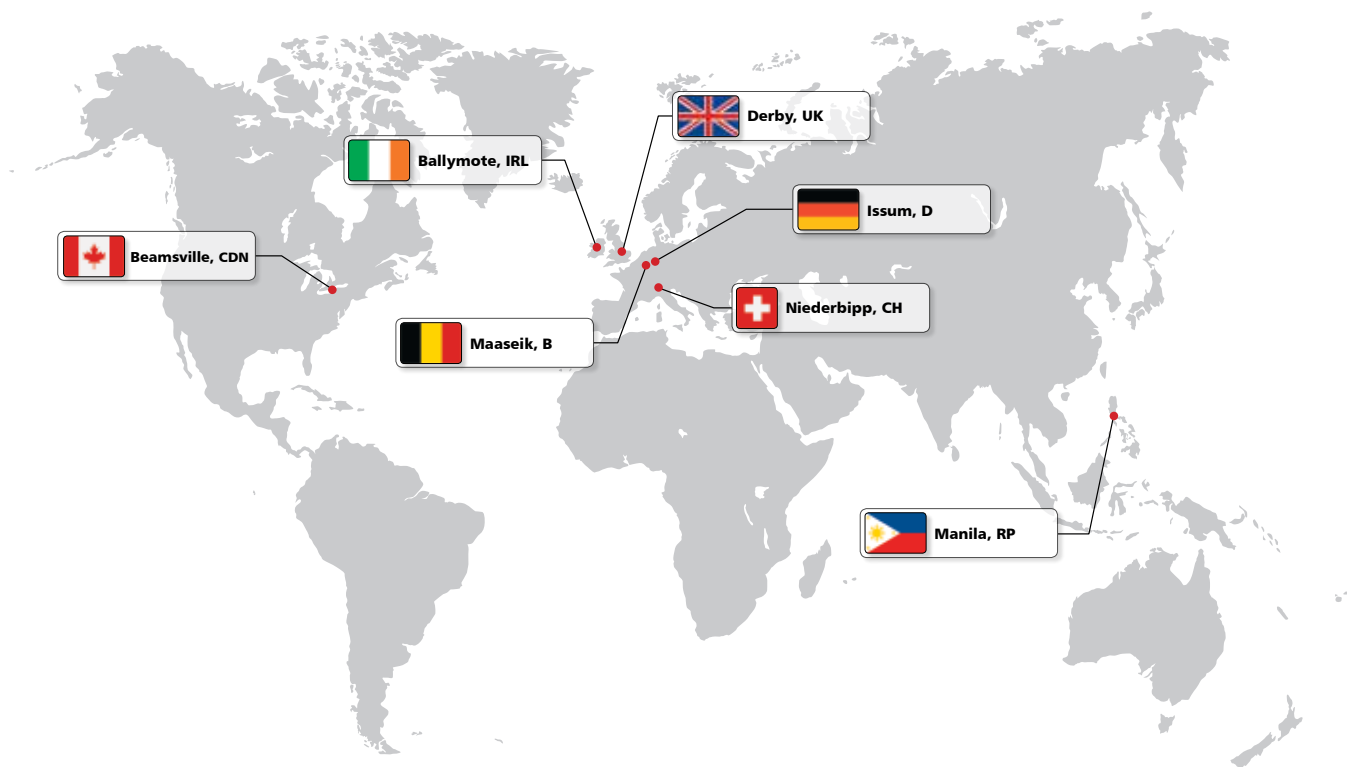
CPU 2 L E 	B 377 x H 375 x T 155 mm	1410974	P. 15
CPU 2 L P 	B 377 x H 375 x T 155 mm	1410975	P. 15
CPU 2 L E F 	B 377 x H 375 x T 155 mm	1417712	P. 15
CPU 2 L P F 	B 377 x H 375 x T 155 mm	1417713	P. 15
CPU 2 R E 	B 377 x H 375 x T 155 mm	453800	P. 15
CPU 2 R P 	B 377 x H 375 x T 155 mm	147300	P. 15
CPU 2 R E F 	B 377 x H 375 x T 155 mm	1417710	P. 15
CPU 2 R P F 	B 377 x H 375 x T 155 mm	1417711	P. 15

Dispenser voor toiletpapier

TRW 2 E 	B 195 x H 370 x T 150 mm	1416564	P. 9
TRU 2 E 	B 143 x H 316 x T 168 mm	410700	P. 19
TRU 2 P 	B 143 x H 316 x T 168 mm	140500	P. 19
MRU E 	B 377 x H 350 x T 133 mm	319800	P. 19
MRU P 	B 377 x H 350 x T 133 mm	153800	P. 19
RHU 31 E 	B 377 x H 350 x T 133 mm	334200	P. 19
RHU 31 P 	B 377 x H 350 x T 133 mm	316600	P. 19
BUU 1 E 	B 143 x H 300 x T 116 mm	1161800	P. 18
BUU 1 P 	B 143 x H 300 x T 116 mm	1161700	P. 18
TRU 1 E 	B 130 x H 130 x T 116 mm	1411586	P. 18
TRU 1 P 	B 130 x H 130 x T 116 mm	1411587	P. 18
ERU E 	B 130 x H 130 x T 122 mm	1411588	P. 18
ERU P 	B 130 x H 130 x T 122 mm	1411589	P. 18

Accessoires

FTSH 3 	B 100 x H 235 x T 59 mm	3400341	P. 20
TSU 2 E/D 	B 97 x H 220 x T 138 mm	1416966	P. 20
TSU 2 P/D 	B 97 x H 220 x T 138 mm	1416967	P. 20
TSU 5 E/D 	B 97 x H 285 x T 145 mm	1416968	P. 20
TSU 5 P/D 	B 97 x H 285 x T 145 mm	1416969	P. 20
WBU 3 E 	B 86 x H 200 x T 120 mm	1414689	P. 20
WBU 3 P 	B 86 x H 200 x T 120 mm	1414690	P. 20
HB 2 E 	B 91 x H 136 x T 24 mm	1245700	P. 21
HB 2 P 	B 91 x H 136 x T 24 mm	1245600	P. 21
WBU 2 E 	B 106 x H 310 x T 109 mm	1336600	P. 21
WBU 2 P 	B 106 x H 310 x T 109 mm	1339900	P. 21
ZKU E 	B 106 x H 90 x T 90 mm	1336200	P. 22
ZKU P 	B 106 x H 90 x T 90 mm	1389700	P. 22
UHU E 	T 50 mm, Ø 16 mm	1411590	P. 22



OPHARDT

hygiene

Ophardt Hygiene-Technik GmbH + Co. KG • Lindenau 27 • 47661 Issum • Germany

Phone +49 28 35 18-0 • Fax +49 28 35 18-77

E-mail info@ophardt.com • www.ophardt.com

